

Comando elettrotermico
Thermo-electric actuator
Elektrothermischer Stellantrieb
Commande électrothermique
Mando electrotérmico
Comando electrotérmico
Elektrothermische bediening



I
EN
DE
FR
ES
PT
NL

© Copyright 2017 Caleffi

6560-6561-6563 series

Funzione
Function
Funktion
Principe
Función
Funcionamento
Werking

Il comando elettrotermico, in accoppiamento con valvole termostattizzabili o termostatiche per radiatori, con collettori di distribuzione per impianti a pannelli radianti e radiatori e con valvole di zona, svolge la funzione di rendere automatica l'intercettazione del fluido su comando del termostato ambiente o di altro interruttore elettrico. Il comando elettrotermico serie 6563 è inoltre provvisto di una manopola di manovra per l'apertura manuale, di indicatore di apertura/chiusura valvola e di un dispositivo di ritorno al funzionamento automatico dalla posizione manuale, al ripristino dell'alimentazione elettrica. **Queste serie di comandi elettrotermici sono dotate di marchi CE secondo le direttive 2014/35/EU e 2014/30/EU.**

The thermo-electric actuator, coupled with convertible or thermostat valves for radiators, with distribution manifolds for radiant panel systems and radiators and with zone valves, performs the function of making the medium shut-off automatic with control by the room thermostat or another electrical switch. The 6563 series thermo-electric actuator is moreover equipped with a control knob for manual opening, valve opening/closing indicator and a device for returning to automatic operation from the manual position when the electricity supply is restored. **This series of thermo-electric actuator is equipped with CE marks in accordance with directives 2014/35/EU e 2014/30/EU.**

Der elektrothermische Stellantrieb hat in Verbindung mit temperaturregelbaren oder Thermostatventilen für Heizkörper, mit Verteilern für Fußbodenheizungen und Heizkörper und mit Zonenventilen die Aufgabe, das Medium durch Schaltung des Raumthermostaten oder eines anderen elektrischen Schalters automatisch zu unterbrechen. Der elektrothermische Stellantrieb Serie 6563 ist mit einem Griff für manuelles Öffnen, einer Anzeige für das Öffnen/Schließen des Ventils und einer Vorrichtung für die Rückkehr zur automatischen Betriebsweise von der manuellen Stellung nach Wiederherstellung der Stromversorgung ausgestattet. **Diese Serie elektrothermischer Stellantriebe verfügt über das CE-Zeichen gemäß den Richtlinien 2014/35/EU und 2014/30/EU.**

La tête électrothermique, couplée avec les vannes thermostables ou thermostatiques pour radiateurs, avec des collecteurs de distribution pour installations à panneaux radiants et radiateurs avec vannes de régulation, coupe automatiquement l'arrivée du liquide sur commande du thermostat d'ambiance ou d'un autre interrupteur électrique. La tête électrothermique série 6563 est également dotée d'une manette de manœuvre pour l'ouverture manuelle, d'un indicateur d'ouverture/fermeture d'une vanne et d'un dispositif de retour au fonctionnement automatique de la position manuelle, au retour de l'alimentation électrique. **Ces séries de commandes électrothermiques portent le label CE conformément aux directives 2014/35/EU et 2014/30/EU.**

El mando electrotérmico, combinado con válvulas termostaticas o termostáticas para radiadores, con colectores de distribución para instalaciones de paneles radiantes y radiadores y con válvulas de zona, automatiza el corte del fluido bajo el control de un termostato de ambiente o de otro interruptor eléctrico. El mando electrotérmico serie 6563 está provisto de un pomo de maniobra para la apertura manual, un indicador de apertura y cierre de la válvula y un dispositivo que conmuta el funcionamiento de manual a automático cuando se restablece la corriente eléctrica. **Estos mandos electrotérmicos llevan el marcado CE con arreglo a las directivas 2014/35/EU y 2014/30/EU.**

O comando electrotérmico, em combinação com válvulas termostaticas ou termostáticas para radiadores, com colectores de distribuição para sistemas de painéis radiantes e radiadores e, ainda, com válvulas de zona, automatiza o corte do fluido mediante o comando do termostato ambiente ou de outro interruptor eléctrico. O comando electrotérmico da série 6563 está, além disso, equipado com um manipulo de manobra para a abertura manual, com um indicador de abertura/fecho da válvula e com um dispositivo de retorno da posição manual ao funcionamento automático, quando a alimentação eléctrica é restabelecida. **Estas séries de comandos electrotérmicos são dotadas de marcas CE segundo as directivas 2014/35/EU e 2014/30/EU.**

De elektrothermische bediening, gecombineerd met thermostatische bediening, met thermostatische ventielen voor radiatoren, met kollektoren voor installaties met vloerverwarming of radiatoren, of met zoneventielen, onderbreken de vloeistofstroom wanneer ze een signaal ontvangen van een ruimtethermostaat of van een andere elektrische schakelaar. De elektrothermische bediening van de serie 6563 is bovendien voorzien van een knop voor manuele opening, een indicator die aangeeft of de klep open of dicht is en een mechanisme dat ervoor zorgt dat bij het herstel van de elektrische voeding, de bediening terugkeert naar automatische werking. **Deze serie elektrothermische bedieningen is voorzien van een CE-keur in overeenstemming met de richtlijnen 2014/35/UE en 2014/30/UE.**

Product range



Technical Data	Code	Code	Code	Code	Code	Code
	656002	656102 656302	656004	656104 656304	656112 656312	656114 656314
	Normally closed					
Materials:	self-extinguishing polycarbonate					
	- protective shell			white RAL 9010		
	- color			grey RAL 9002		
Auxiliary microswitch:	NO YES					
Power supply:	230 V(ac)		24 V(ac) - (dc)		230 V(ac) 24 V(ac) - (dc)	
Starting current:	≤ 1 A					
Working current:	13 mA		140 mA		13 mA 140 mA	
Power consumption:	3 W					
Microswitch contact rating:					0,8 A (230 V)	
Protection class (vertical pos.):	6560: IP 44 - 6561: IP 44 - 6563: IP 40					
Made with double insulation	☐ CE					
Ambient temperature range:	0÷50°C					
Opening and Closing time:	120 through 180 s					
Length of power supply cable:	80 cm					
Device	Type 1 action - EN 60730-1 par. 2-6					

Accoppiamento comandi elettrotermici serie 656. con valvole / Caratteristiche idrauliche

(Δp_{max} = pressione differenziale massima - m c.a.)

Combination of 656. series thermo-electric actuator with valves / Hydraulic characteristics

(Δp_{max} = maximum differential pressure - m w.g.)

Kombination des elektrothermischen Stellantriebs Serie 656. mit verschiedenen Ventilserien / Hydraulische Eigenschaften

(Δp_{max} = max Differenzdruck - m w.s.)

Accouplement têtes électrothermiques séries 656. avec vannes / Caractéristiques hydrauliques

(Δp_{max} = pression différentielle maximale - m C.E.)

Conexión a válvula del mando electrotérmico serie 656. / Características hidráulicas

(Δp_{max} = presión diferencial máxima - m c.a.)

Acoplamento comandos electrotérmicos série 656. com válvulas / Características hidráulicas


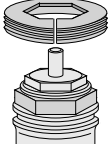





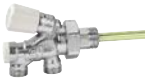





(Δp_{max} = pressão diferencial máxima - m c.a.)

Elektrothermische bediening serie 656. met ventielen / Hydraulische kenmerken

(Δp_{max} = maximaal drukverschil - m w.k.)

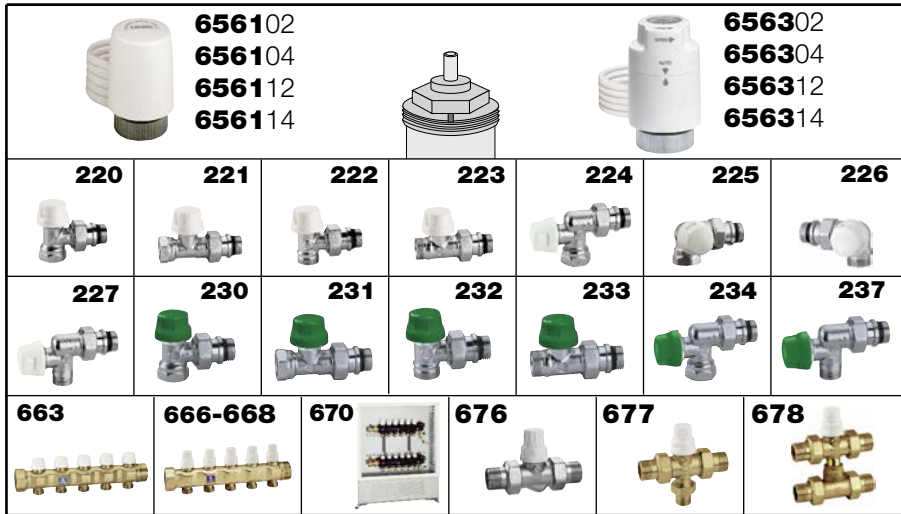
	656002 656004	652	6620	6621

656002, 656004 +	Series	DN	Kv _{0,01} (l/h)	Δp_{MAX}
Valvole per impianti a pannelli Shut-off valve for underfloor heating systems Absperrventil für Fußbodenheizung Vanne pour planchers chauffants Válvula para suelo radiante Válvulas para instalações de chão radiante Ventielen voor vloerverwarmingsinstallaties	652	1/2"	140	25
	6620	1/2"	140	25
	6621	1/2"	140	25

	656102 656104 656112 656114			656302* 656304* 656312* 656314*
338 	339 	401 	402 	455 
425 	426 	421 	422 	456 

* Adattatore non fornito in confezione · Adapter not supplied in package

656102, 656104, 656112, 656114 656302, 656304, 656312, 656314 +	Series	DN	Kv _{0,01} (l/h)	Δp _{MAX}
Termostattabile squadra Angled convertible radiator valve Thermostatventil, Eckform Thermostatisable, raccordement équerre Termostattabile paso squadra Termostalizável em esquadria Thermostatiseerbaar ventiel. Haaks.	338-401	3/8" 1/2" 3/4" 1"	185 210 270 440	25 25 18 12
Termostattabile diritta Straight convertible radiator valve Thermostatventil, Durchgangsform Thermostatisable, raccordement droit Termostattabile recta Termostalizável direita Thermostatiseerbaar ventiel. Recht.	339-402	3/8" 1/2" 3/4" 1"	110 145 225 420	25 25 18 12
Termostattabile con prerogolazione Convertible radiator valves with pre-setting Thermostatventile mit voreinstellung Thermostatisable avec pré-réglage Válvula termostattizables con pre-regulación Válvula termostattizável con pré-regulação Thermostatiseerbare ventiel met voorinstelling	421-422 425-426	3/8" 1/2" 3/4"	see datasheet	25 25 18
Mono/Bitubo One-pipe/Two-pipe radiator valve Lanzventil für Ein- oder Zweirohr-Anlagen Mono/Bitube Monotubo/Bitubo Monotubo/Bitubo Eénpijps/Tweepijpsventiel.	455	1/2" 3/4" 1"	200/110 200/110 200/110	10 10 10
Monotubo One-pipe radiator valve Lanzventil für Einrohr-Anlagen Monotube Monotubo Monotubo Eénpijpsventiel	456	1/2" 3/4"	160 160	10 10



656102, 656104, 656112, 656114 656302, 656304, 656312, 656314 +	Series	DN	Kv _{0,01} (l/h)	Δp _{MAX}
Termostatica squadra Angled thermostatic radiator valve Thermostatventil Eckform Thermostatique, raccordement équerre Termostática en esquadra Termostática em esquadria Thermostatisch ventiel. Haaks.	220-222	3/8" 1/2" 3/4"	180 200 255	25 25 18
Termostatica diritta Straight thermostatic radiator valve Thermostatventil, Durchgangsform Thermostatique, raccordement droit Termostática recta Termostática direita Thermostatisch ventiel. Rech.	221-223	3/8" 1/2" 3/4"	100 135 200	25 25 18
Valvola reversa Reverse thermostatic radiator valve Axialventil Robinet équerre inversé Válvula termostática inversa Válvula reversa Thermostatiseerbaar ventiel. Horizontaal haaks.	224-227	3/8" 1/2"	80 125	25 25
Termostatica doppia squadra Double-angled thermostatic radiator valve Thermostatventil, Winkelform Thermostatique, raccordement double équerre Termostática en doble esquadra Termostática com dupla esquadria Thermostatiseerbaar ventiel. Dubbel haaks.	225-226	3/8" 1/2"	85 125	25 25
Termostatiche dinamiche Dynamic thermostatic valve Dynamische Thermostatventil Thermostatiques dynamiques Válvulas termostáticas dinámicas Válvula termostática dinâmica Dynamische thermostatische ventiel	230-231 232-233 234-237	3/8" 1/2" 3/4"	see datasheet	25 25 18
Collettore impianti a pannelli Distribution manifold for underfloor heating systems Integrierter Verteiler für Fußbodenheizung Collecteur pour plancher chauffant Colectores para suelo radiante Colectores para instalações de chão radiante Kollektoren voor vloerwarming.	663-666 668-670	1 1/4" 1 1/4" 1 1/4" 1"	287 287 287 240	25 25 25 25
Valvola di zona (via diritta/via by-pass) Zone valve Zonenventil Vanne de zone Válvula de zona Válvula de zona Zoneventiel (recht/by-pass)	676 677 678	1/2"÷1"	370 370/100 370/100	12 12 12

ATTENZIONE: per il corretto funzionamento dell'apparecchio, l'impianto elettrico deve essere dimensionato in base alla corrente di spunto.

- Il comando elettrotermico va montato sempre in posizione orizzontale o verticale, **mai rovesciato**. In circuiti ad acqua refrigerata sono sconsigliate le posizioni che permetterebbero alla condensa di penetrare nel comando elettrotermico.
- Il comando elettrotermico non è smontabile per eventuali riparazioni, la sua manomissione ne provoca il danneggiamento permanente.

CAUTION: for proper function of the device, wiring shall be specified taking into consideration the start-up current.

- The thermo-electric actuator shall always be installed in either horizontal or vertical position. **Never install it upside down**. In chilled water systems, avoid any position which allows the condensing water to enter the thermo-electric actuator.
- The thermo-electric actuator cannot be disassembled for servicing, tampering causes permanent damage.

ACHTUNG: für die einwandfreie Funktion muß die elektrische Anlage so ausgelegt sein, daß die Anfahrerenergie ausreichend bemessen ist.

- Der Einbau muß immer horizontal oder vertikal erfolgen, **niemals nach unten gerichtet**. In Kühlkreisläufen wird von Einbaulagen, die dem Kondenswasser erlauben würden, in den elektrothermischen Stellantrieb einzudringen, abgeraten.
- Der Stellantrieb darf nicht zu Reparaturzwecken demontiert werden, da dies irreparable Schäden verursachen könnte.

ATTENTION: pour le bon fonctionnement de l'appareil, l'installation électrique doit être dimensionnée sur la base du courant de pointe.

- La tête électrothermique doit toujours être montée en position horizontale ou verticale, **jamais la tête en bas**. Dans les circuits d'eau réfrigéré, il faut éviter les positions donnant la possibilité à la condensation de pénétrer dans le moteur électrothermique.
- Ne pas démonter la tête électrothermique, cela provoquerait une détérioration irréparable.

ADVERTENCIA: para un funcionamiento óptimo del aparato es necesario dimensionar la instalación eléctrica en función de la intensidad máxima.

- El mando electrotérmico se monta siempre en posición horizontal o vertical pero **nunca hacia abajo**. En los circuitos de agua refrigerada no son aconsejables las posiciones que permitirían a la condensación penetrar en el mando electrotermico.
- Para evitar daños irreparables no desmontar el mando electrotérmico mientras esté en servicio.

ATENÇÃO: para o funcionamento correcto do aparelho, é necessário dimensionar a instalação eléctrica em função da corrente máxima.

- O comando electrotérmico deve ser montado sempre na posição horizontal ou vertical, **nunca virado para baixo**. Nos circuitos com água fria é desaconselhável a colocação do comando electrotérmico numa posição que favoreça o aparecimento de condensação no comando.
- O comando electrotérmico não é desmontável para eventuais reparações, o seu manuseamento provoca a danificação permanente.

OPGELET: voor een correcte werking van het apparaat, is het belangrijk de elektrische installatie te dimensioneren op basis van de piekstroom.

- De elektrothermische bediening dient altijd in een horizontale of verticale positie te worden gemonteerd, en **nooit ondersteboven**. In circuits met gekoeld water is het aanbevolen de elektrothermische bediening zodanig te monteren dat er geen condens in kan binnendringen.
- De elektrothermische bediening mag niet geopend worden voor reparaties aangezien dit een permanente beschadiging kan veroorzaken.



ATTENZIONE: Il comando elettrotermico va serrato a mano senza usare attrezzi.

CAUTION: The thermo-electric actuator shall be hand tightened without using tools.

ACHTUNG: Der elektrothermische Stellantrieb wird von Hand ohne Zuhilfenahme von Werkzeug angezogen.

ATTENTION: La tête électrothermique doit être serrée à la main sans utiliser d'outils.

ADVERTENCIA: El mando electrotérmico se aprieta a mano sin necesidad de utilizar ninguna herramienta.

ATENÇÃO: O comando electrotérmico deve ser apertado à mão sem utilizar qualquer ferramenta.

OPGELET: De elektrothermische bediening dient met de hand en zonder gereedschap te worden vastgedraaid.

Collegamento elettrico comando con micro ausiliario cod. 656112/114/312/314

Wiring scheme for thermo-electric actuator with microswitch code 656112/114/312/314

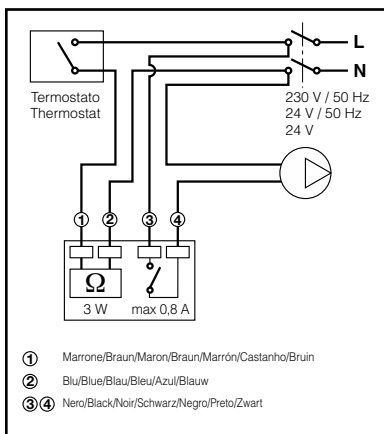
Elektrischer Anschluß Stellantrieb mit Mikroschalter Art.Nr. 656112/114/312/314

Raccordement électrique avec contact auxiliaire code 656112/114/312/314

Conexión eléctrica por cabezal electrotérmico con microinterruptor auxiliar cod. 656112/114/312/314

Ligação eléctrica para o comando electrotérmico com microinterruptor auxiliar cod. 656112/114/312/314

Elektrische aansluiting van de elektrothermische bediening met microsckelaar code 656112/114/312/314



Il microinterruptore ausiliario si chiude per un valore medio di apertura del comando elettrotermico dell'80%.

The auxiliary microswitch turns on for an average opening value of the thermo-electric actuator of 80%.

Der Hilfs-Mikroschalter schließt bei einem mittleren Öffnungswert des elektrothermischen Stellantriebs von 80%.

Le microrupteur auxiliaire se ferme pour une valeur moyenne d'ouverture de la tête électrothermique de 80%.

El microinterruptor auxiliar se cierra con una apertura del mando electrotérmico de aproximadamente 80 %.

O microinterruptor auxiliar fecha-se para um valor médio de abertura do comando electrotérmico de 80%.

De microsckelaar sluit zich bij een gemiddelde openingswaarde van de elektrothermische bediening vazn 80%.

Utilizzo del comando serie 6563

Using the 6563 series actuator

Einsatz des Stellantriebs Serie 6563

Utilisation de la tête de série 6563

Uso del mando serie 6563

Utilização do comando da série 6563

Gebruik van de bediening serie 6563

Il comando elettrotermico serie 6563 è provvisto di un indicatore di posizione di apertura valvola in funzionamento automatico, di manopola che consente di aprire manualmente la valvola e di un meccanismo di ritorno alla funzione automatica in caso di ripristino dell'alimentazione elettrica.

The 6563 series thermo-electric actuator is equipped with an automatic valve opening position indicator, a knob for opening the valve manually and a mechanism for returning to automatic operation if the electricity supply is restored.

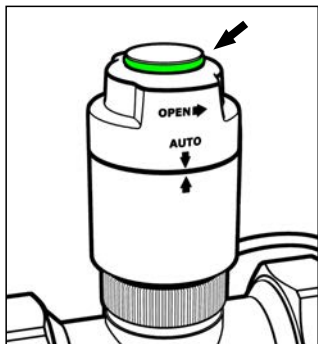
Der elektrothermische Stellantrieb Serie 6563 verfügt über eine Positionsanzeige der Ventilöffnung im Automatikbetrieb, einen Griff für das manuelle Öffnen des Ventils und einen Mechanismus für die Rückkehr zum Automatikbetrieb nach Wiederherstellung der elektrischen Stromversorgung.

La commande électrothermique série 6563 est dotée d'un indicateur de position d'ouverture de la vanne en mode automatique, d'une manette permettant d'ouvrir manuellement la vanne et d'un mécanisme de retour à la fonction automatique en cas de retour de l'alimentation électrique.

El mando electrotérmico serie 6563 está provisto de un indicador de la posición de apertura de la válvula durante el funcionamiento automático, un pomo que permite abrir la válvula manualmente y un mecanismo que conmuta el funcionamiento de manual a automático cuando se restablece la corriente eléctrica.

O comando electrotérmico da série 6563 está equipado com um indicador de posição de abertura da válvula em funcionamento automático, com um manípulo que permite abrir manualmente a válvula e com um mecanismo de retorno à função automática em caso de restabelecimento da alimentação eléctrica.

De elektrothermische bediening van de serie 6563 is voorzien van een indicator die bij automatische werking aangeeft of het ventiel geopend is, een knop om het ventiel manueel te openen en een mechanisme dat ervoor zorgt dat bij herstel van de elektrische voeding, de bediening terugkeert naar automatische werking.



1. Funzionamento normale della valvola in modalità automatica.

In modalità automatica, il comando elettrotermico, quando viene alimentato elettricamente, apre la valvola.

L'apertura viene visualizzata mediante il sollevamento del disco centrale sulla sommità della manopola e dalla presenza dell'indicatore circolare verde.

1. Normal valve operation in automatic mode.

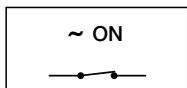
In automatic mode, the thermo-electric actuator opens the valve when it is supplied with electricity.

The opening is displayed by the central disc raising on the top of the knob and by the green circular indicator too.

1. Normale Funktionsweise des Ventils im Automatikbetrieb.

Im Automatikbetrieb öffnet der elektrothermische Stellantrieb das Ventil, sobald er Stromversorgt ist.

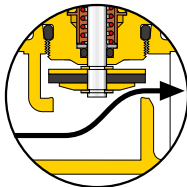
Das Öffnen ist am Hochgehen der zentralen Scheibe auf dem Griff und der grünen, runden Anzeige erkennbar.



1. Fonctionnement normal de la vanne en mode automatique.

En mode automatique, la tête électrothermique, ouvre la vanne lorsqu'elle est alimentée par électricité.

L'ouverture est reconnaissable par la montée du disque central sur le dessus de la manette et par la présence de l'indicateur circulaire vert.



1. Funcionamiento normal de la válvula en modo automático

Durante el funcionamiento automático, cuando recibe alimentación eléctrica, el mando abre la válvula. La apertura se indica con la elevación del disco central en la parte superior del pomo y con la presencia del indicador circular verde.

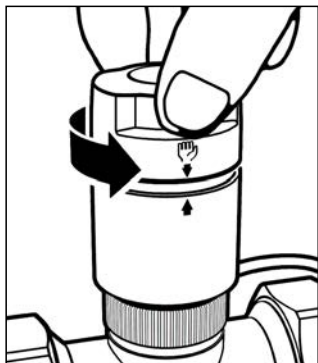
1. Funcionamento normal da válvula no modo automático.

No modo automático, o comando electrotérmico, quando é alimentado electricamente, abre a válvula. A abertura é visível através da elevação do disco central no topo do manípulo e da presença do indicador circular.


1. Normale werking van het ventiel tijdens automatische werking.

Tijdens de automatische werking zal de elektrothermische bediening bij het ontvangen van elektrische voeding het ventiel openen.

Het openen is zichtbaar omdat de centrale schijf bovenop de knop wordt opgetild en de ronde indicator bovenop de knop groen wordt.




2. Utilizzo manopola per apertura manuale valvola:

Ruotare in senso antiorario la manopola posta sulla sommità del comando fino allo scatto di fine corsa e sovrapposizione dei simboli frecce e .

Per richiudere manualmente la valvola e ripristinare il funzionamento automatico del dispositivo, ruotare la manopola in senso orario sulla posizione "AUTO".

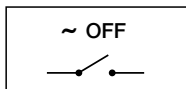
Nota: Nella serie dotata di microinterruttore ausiliario, in posizione di apertura manuale il contatto del micro è chiuso.

2. Using the knob to open the valve manually:


Turn the knob on the top of the actuator anticlockwise until its limit stop trips and the arrow symbols and  overlap.

To close the valve manually and restore automatic operation of the device, turn the knob clockwise onto "AUTO".

Note: On the series equipped with an auxiliary microswitch, in the manual opening position the micro contact is closed.

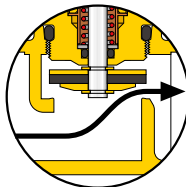


2. Gebrauch des Griffs für die manuelle Ventilöffnung:

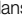
Den auf dem Stellantrieb befindlichen Griff bis zum Anschlag gegen den Uhrzeigersinn drehen und bis zur Deckung der Symbole Pfeile und .

Zum manuellen Schließen des Ventils und Wiederherstellen des Automatikbetriebs der Vorrichtung den Griff im Uhrzeigersinn auf die Position "AUTO" drehen.

Hinweis: Bei der Serie mit Hilfs-Mikroschalter ist in der Position manuelle Öffnung der Kontakt des Hilfsschalters geschlossen.




2. Utilisation de la manette pour l'ouverture manuelle de la vanne :

Tourner la manette qui se trouve sur le dessus de la tête dans le sens inverse des aiguilles d'une montre jusqu'au cran de fin de course et jusqu'à ce que les symboles flèches et  soient superposés. Pour refermer manuellement la vanne et rétablir le fonctionnement automatique du dispositif, tourner la manette dans le sens des aiguilles d'une montre sur la position "AUTO".

Remarque : dans la série équipée de microrupteur auxiliaire, en position d'ouverture manuelle, le contact du micro est fermé.


2. Uso del pomo de apertura manual de la válvula

Girar hacia la izquierda el pomo situado en la parte superior del mando, hasta que se oiga el sonido del tope y los símbolos flechas y  queden alineados.

Para cerrar manualmente la válvula y restablecer el funcionamiento automático del dispositivo, girar el pomo hacia la derecha hasta la posición AUTO.

Nota. en la serie dotada de microinterruptor auxiliar, en la posición de apertura manual el contacto del microinterruptor está cerrado.

2. Utilização do manípulo para a abertura manual da válvula:

Rode no sentido contrário ao dos ponteiros do relógio o manípulo situado no topo do comando até ao estalido de fim de curso e à sobreposição dos símbolos das setas e .

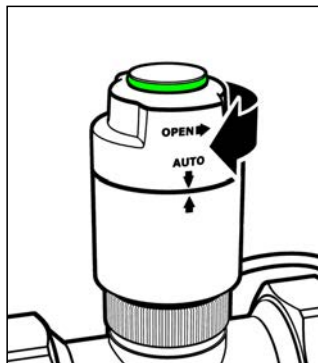
Para voltar a fechar manualmente a válvula e restabelecer o funcionamento automático do dispositivo, rode o manípulo no sentido dos ponteiros do relógio para a posição "AUTO".

Nota: Na série dotada de microinterruptor auxiliar, na posição de abertura manual, o contacto do microinterruptor está fechado.

2. Gebruik van de knop voor manuele opening van het ventiel:

Draai de knop op de bovenzijde van de bediening tegen de richting van de klok in tot tegen de eindaanslag en tot de pijlen elkaar overlappen. Om het ventiel manueel te sluiten en de automatische werking van de inrichting te herstellen, dient men de knop in de richting van de klok tot op de stand "AUTO" te draaien.

Opmerking: Bij de serie met microscharakelaar, is bij een manueel geopend ventiel de microscharakelaar gesloten.



3. Ritorno automatico dalla posizione manuale a quella automatica.

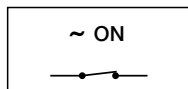
Quando al comando posizionato in manuale viene data la tensione, un meccanismo interno permette lo sgancio automatico da tale posizione ed il ritorno al funzionamento normale.

Dopo alcuni secondi dall'alimentazione, la manopola ritorna automaticamente alla posizione "AUTO" e l'indicatore di apertura rimane sulla posizione aperto.

3. Automatic return from the manual position to the automatic one.

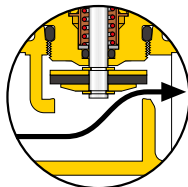
When the actuator in the manual position is powered, an internal mechanism enables automatic release from this position and a return to normal operation.

A few seconds after powering up, the knob will automatically return to the "AUTO" position and the opening indicator will stay on the open position.



3. Automatische Rückkehr von der manuellen in die automatische Position.

Wenn ein auf Handbetrieb gestellter Stellantrieb mit Spannung versorgt wird, ermöglicht ein interner Mechanismus die automatische Auslösung aus dieser Position und die Rückkehr zum Normalbetrieb. Nach einigen Sekunden Stromversorgung kehrt der Griff automatisch in die Position "AUTO" zurück und die Öffnungsanzeige bleibt in der Position geöffnet.



3. Retour automatique de la position manuelle à la position automatique.

Lorsque la tête placée en manuel est sous tension, un mécanisme interne permet de la désenclencher automatiquement de cette position et de revenir au fonctionnement normal.

Quelques secondes après la mise sous tension, la manette revient automatiquement sur la position "AUTO" et l'indicateur d'ouverture reste sur la position ouvert.

3. Retorno automático de la posición de manual a la de automático.

Cuando el mando, situado en posición manual, recibe energía eléctrica, un mecanismo interno suelta el tope de dicha posición y acciona el retorno al funcionamiento normal.

Después de algunos segundos de alimentación, el pomo vuelve por sí solo a la posición AUTO y el indicador de apertura permanece en la posición de abierto.

3. Retorno automático da posição manual à automática.

Quando é dada tensão ao comando que está em manual, um mecanismo interno permite o desencate automático dessa posição e o retorno ao funcionamento normal.

Alguns segundos depois do fornecimento de alimentação, o manípulo retorna automaticamente à posição "AUTO" e o indicador de abertura permanece na posição de aberto.

3. Automatische terugkeer van de manuele werking naar de automatische werking.

Wanneer tijdens manuele werking spanning wordt gegeven, zal een intern mechanisme ervoor zorgen dat de manuele stand losgekoppeld wordt en de automatische werking hersteld wordt.

Enkele seconden later keert de knop automatisch terug naar de stand 'AUTO' en blijft de indicator die aangeeft of het ventiel geopend is, op de stand 'OPEN' staan.

Sicurezza
Safety
Sicherheit
Sécurité
Seguridad
Segurança
Veiligheid



L'installazione del comando elettrotermico deve essere eseguita da parte di personale qualificato in accordo con la vigente normativa.

Se il comando elettrotermico non è installato, messo in servizio correttamente secondo le istruzioni contenute in questo manuale, potrebbe non funzionare correttamente e porre l'utente in pericolo.



ATTENZIONE: Rischio di shock elettrico. Comando elettrotermico in tensione. Togliere l'alimentazione elettrica prima di effettuare interventi. La mancata osservanza di queste indicazioni può provocare danni a persone o cose.

Lasciare il presente manuale ad uso e servizio dell'utente

The installation of thermo-electric actuators should only be carried out by qualified personnel in accordance with current legislation.

If the thermo-electric actuator is not installed, commissioned properly in accordance with the instructions contained in this manual, it may not operate correctly, and may cause damage to objects and/or people.



ATTENTION!: Risk of electric shock. Thermo-electric actuator live. Switch off the main electrical supply before carrying out work. Failure to observe these warnings could cause harm to persons or property.

Leave this manual as a reference guide for the user

Die Installation des elektrothermischen Stellantrieb muß von qualifizierten Personen, unter Beachtung der gültigen Normen, durchgeführt werden.

Bei unsachgemäßem Einbau sowie nicht korrektem Vorgehen gemäß diesem Handbuch kann der elektrothermische Stellantrieb nicht einwandfrei funktionieren und sogar Sachschäden und Personenschäden verursachen.



ACHTUNG: Stromschlaggefahr. Stellantrieb unter Spannung. Unterbrechen Sie die Stromversorgung vor Eingriffen. Nichtbeachtung dieser Hinweise kann Schäden an Personen oder Sachen hervorrufen.

Diese anleitung ist dem benutzer auszuhändigen

Les têtes électrothermique doivent être installées par du personnel qualifié conformément aux normes en vigueur.

Si la commande électrothermique n'est pas installée, mise en service correctement selon les instructions contenues dans ce manuel, elle peut ne pas fonctionner correctement et causer des dégâts matériels et/ou des blessures aux personnes.



ATTENTION: Risque d'électrocution. Tête électrothermique sous tension. Coupez l'alimentation électrique avant d'effectuer toute intervention. Le non respect de ces indications peut provoquer des lésions personnelles ou des dégâts matériels.

Laisser ce manuel à disposition de l'utilisateur

La instalación de los mandos electrotérmicos debe ser efectuada por parte de personal cualificado de acuerdo con la normativa vigente.

Si el mando electrotérmico no es instalado, puesto en servicio correctamente según las instrucciones contenidas en este manual, puede no funcionar correctamente y causar daños a cosas y a personas.



CUIDADO: Riesgo de sacudida eléctrica. Mando electrotérmico en tensión. Corte la alimentación eléctrica antes de efectuar las intervenciones. El incumplimiento de estas indicaciones puede provocar daños a personas o cosas. Guarde el presente manual de uso y servicio al alcance del usuario.

Entregar este manual al usuario

A montagem do comando electrotérmico deve ser feita por pessoas qualificadas e de acordo com normas vigentes.

Se o comando electrotérmico não for instalado, colocado em funcionamento correctamente segundo as instruções contidas neste manual, poderá não funcionar correctamente e causar danos a coisas e pessoas.



ATENÇÃO: Risco de choque eléctrico. Comando electrotérmico em tensão. Desligar a alimentação eléctrica antes de efectuar qualquer intervenção. A falta de observância desta indicação pode provocar danos a pessoas ou coisas.

Este manual deve ficar à disposição do utilizador

De installatie van de elektrothermische bediening dient uitgevoerd te worden door gekwalificeerd personeel en in overeenstemming met de geldende voorschriften.

Indien de elektrothermische bediening niet correct en volgens de instructies in deze handleiding geïnstalleerd wordt, kan de werking ervan verstoord worden en zo gevaar voor de gebruiker opleveren.



OPGELET: Gevaar voor elektrische schokken. Elektrothermische bediening onder spanning. Verwijder de elektrische voeding alvorens ingrepen te verrichten. Het niet naleven van deze aanwijzingen kan schade aan zaken of letsel aan personen veroorzaken.

Laat deze handleiding ter beschikking van de gebruiker